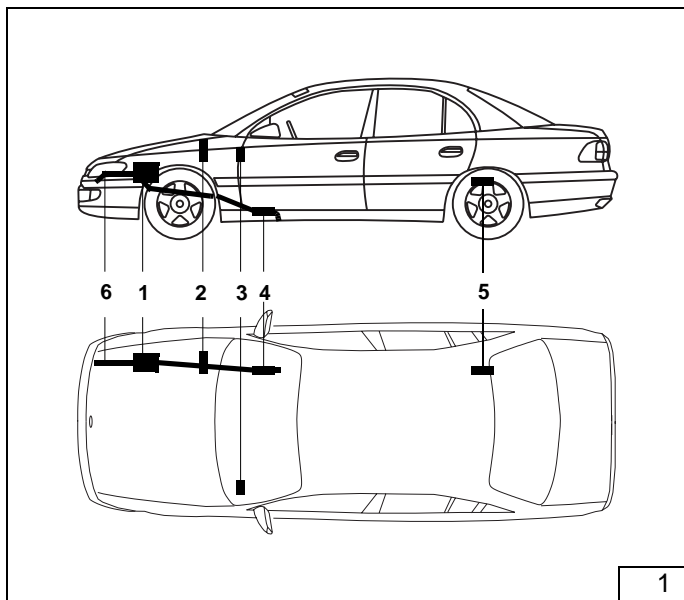


Zusatzheizung Thermo Top Z/C Prüfzeichen ~~~ S 292 ~~~ S 289



Legende zu Bild 1

- 1 Heizgerät Thermo Top Z/C-B/-D
- 2 Flachsicherungshalter und Gebläserelais
- 3 Vorwähluhr
- 4 Abgasschalldämpfer
- 5 Dosierpumpe
- 6 Brennluftansaugleitung

Spezialwerkzeug

- Abklemmzangen
- Drehmomentschlüssel für 2,0 - 10 Nm
- Einnietzange
- TORX E5 3/8" Nuß

Inhaltsverzeichnis

Opel Omega	1	Vorwähluhr und	
Heizgerät / Einbaukit	2	Option Sommer-/Winterschalter	18
Gültigkeit	3	Gebläseansteuerung	19
Vorwort	4	Abschließende Arbeiten	22
Allgemeine Hinweise	4		
Vorarbeiten	5		
Einbauort Heizgerät	5		
Zusatzwasserpumpe versetzen	6		
Einbau Heizgerät	8		
Flachsicherungshalter und Gebläserelais	10		
Einbindung in den Wasserkreislauf	11		
Abgasanlage	14		
Brennluftansaugleitung	15		
Brennstoffeinbindung	15		

Einbauvorschlag

Opel Omega

Typ Omega-B

Typ Omega-B-Caravan

Typ V94

Typ V94 Kombi

Linkslenker mit und ohne AC

bei 4-Zylinder Diesel ist ein Einbau nicht möglich

Fahrzeugtypen, Motortypen und Ausstattungsvarianten, die nicht in diesem Einbauvorschlag aufgeführt sind, wurden nicht geprüft.

Ein Einbau nach diesem Einbauvorschlag kann aber möglich sein.

In jedem Fall sind die Zulassungsvorschriften auf Seite 4 zu beachten!

Heizgerät / Einbaukit

Menge	Bezeichnung	Bestell-Nr.
1	Wasserheizgerät Thermo Top Z/C-B mit Lieferumfang	83343A
	oder	
1	Wasserheizgerät Thermo Top Z/C-D mit Lieferumfang	83344A

Zusätzlich erforderlich:

1	Einbaukit Opel Omega Thermo Top Z/C-B/-D	649 88A
		Opel Nr. 9121679

Zusätzlich nur bei TURBODIESEL und bei 6-Zylinder Benzin bis einschl Modelljahr 1999

1	Halter für Zusatzwasserpumpe (Opel Originalteil) Katalog Nr. 1 334 120	90 466 518
---	---	-------------------

Vorwort

Dieser unverbindliche Einbauvorschlag gilt für die Pkw Opel Omega - Gültigkeit siehe oben - Modelljahr 1995 und später, wenn technische Änderungen am Fahrzeug den Einbau nicht beeinflussen unter Ausschluß irgendwelcher Haftungsansprüche. Je nach Version und Ausstattung des Fahrzeuges können beim Einbau Änderungen gegenüber diesem Einbauvorschlag notwendig werden. In jedem Fall sind jedoch die Vorschriften der "Einbauanweisung" und "Betriebsanweisung" Thermo Top Z/C zu befolgen. Die entsprechenden Regeln der Technik sind beim Einbau einzuhalten.

ACHTUNG:

Die Zulassungsvorschriften sind zu beachten!

In der Bundesrepublik Deutschland ist der nachträgliche Einbau der Zusatzheizung Thermo Top Z/C nach diesem Einbauvorschlag abnahmepflichtig, da hierzu kein spezieller Nachtrag der ABG besteht. Der Einbau hat nach der Einbauanweisung zu erfolgen. Er ist

- bei der Typprüfung der Fahrzeuge nach §20 StVZO,
- bei der Einzelprüfung nach §21 StVZO oder
- bei der Begutachtung nach §19 StVZO durch einen amtlich anerkannten Sachverständigen oder Prüfer für den Kraftfahrzeugverkehr, einen Kraftfahrzeugsachverständigen oder Angestellten nach Abschnitt 7.4 der Anlage VIII zu StVZO

zu überprüfen und im Falle c) unter Angabe von Fahrzeughersteller, Fahrzeugtyp und Fahrzeugidentifikationsnummer auf der Abnahmebestätigung bescheinigen zu lassen. Die Wirksamkeit der Bauartgenehmigung ist hiervon abhängig.

Allgemeine Hinweise

- Blanke Karosseriestellen, z.B. an Bohrungen mit Korrosionsschutz versehen
- Schläuche, Leitungen und Kabelbäume mit Kabelbinder sichern und an Scheuerstellen mit Schutzschlauch versehen
- Scharfe Kanten mit Kantenschutz (aufgeschnittener Kraftstoffschlauch) versehen

Vorarbeiten

- Die nicht zutreffende Jahreszahl auf dem Duplikatschild entfernen
- Duplikatschild (Typschild) an geeigneter Stelle sichtbar anbringen

Motorraum

ACHTUNG:

Batterie abklemmen!

- Kühflüssigkeit ablassen
- Kühflüssigkeitsausgleichsbehälter ausbauen
- Luftfilter ausbauen
- Abdeckung am Wasserkasten rechts abbauen

Bei Fahrzeugen mit Zusatzwasserpumpe

- Abdeckung rechts neben dem Kühler abbauen

Innenraum

- Fußraumverkleidung auf der Fahrer- und Beifahrerseite abbauen

Fahrzeugaußenseite

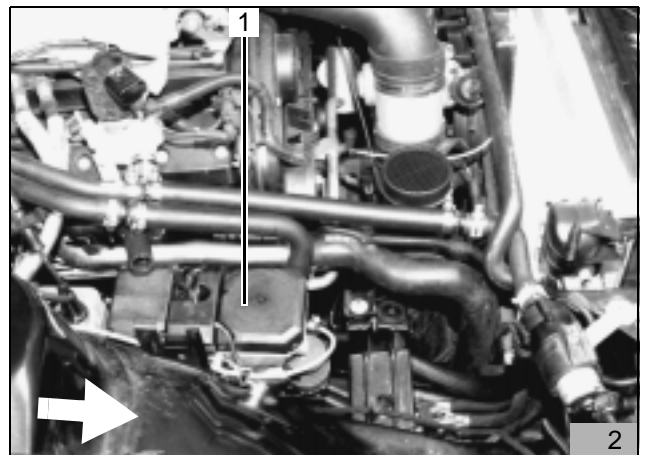
- Tankdeckel öffnen, Tank belüften und Tankdeckel wieder schließen

Bei Dieselfahrzeugen

- Unterfahrschutz komplett abbauen

Einbauort Heizgerät

Das Heizgerät (2/1) wird im Motorraum, in Fahrtrichtung rechts am Radhaus waagrecht eingebaut



Zusatzwasserpumpe versetzen

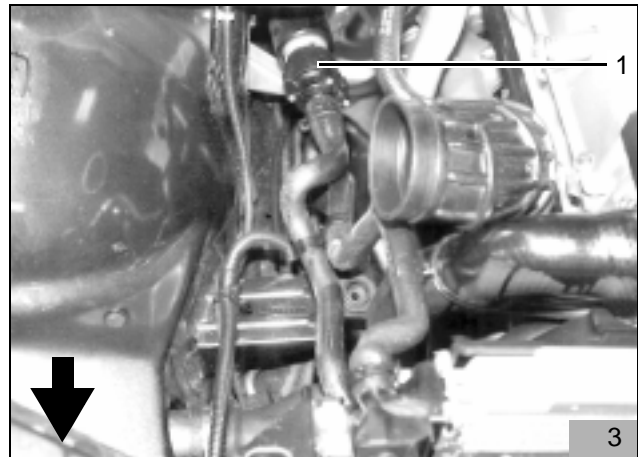
HINWEIS:

Die nachfolgend beschriebenen Arbeitsschritte zum Versetzen der Zusatzwasserpumpe sind nur gültig für Fahrzeuge bis Modelljahr 1999!

Ab Modelljahr 2000 wird die Zusatzwasserpumpe mittels Originalhalter am Längsträger rechts an vorhandener Bohrung montiert. Die Wassereinbindung nach den Einbaugegebenheiten durchführen!

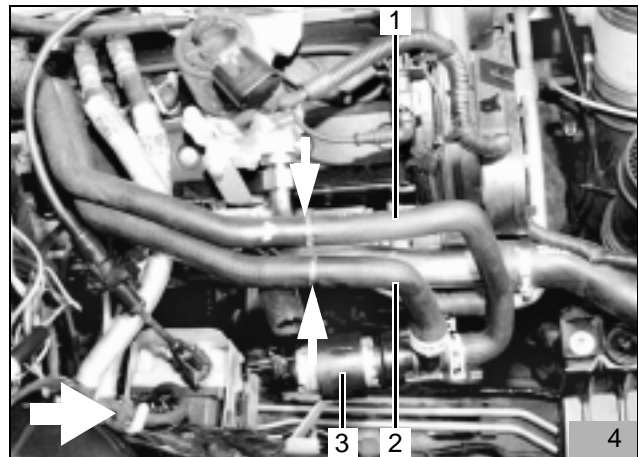
Beim Motor 2,5 TDI

- Zusatzwasserpumpe (3/1) mit Halter und Wasserschläuchen ausbauen

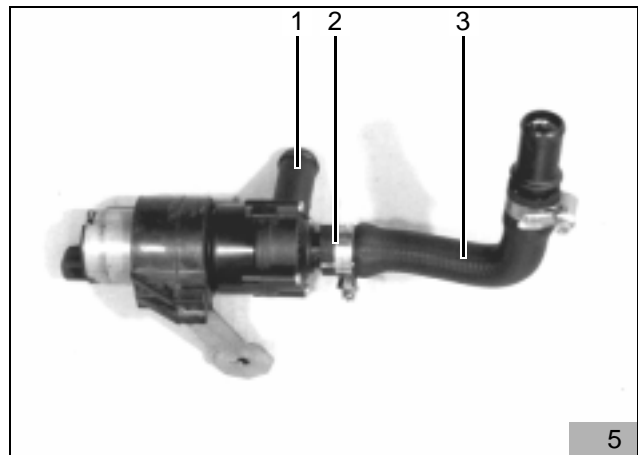


Beim Motor V6

- Wasserschläuche (4/1, 2) an der in Bild 4 dargestellten Position (Pfeil) trennen und Zusatzwasserpumpe (4/3) mit Halter und Wasserschläuchen ausbauen

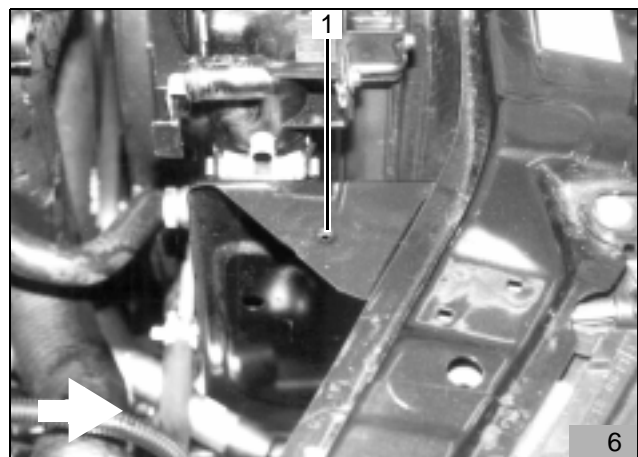


- Wasserschlauch (4/1) an der Zusatzwasserpumpe entfernen
- Wasserschlauch (4/2) am Druckstutzen (5/1) der Zusatzwasserpumpe entfernen
- Wasserschlauch (4/2) wieder am Stutzen (5/2) der Zusatzwasserpumpe aufstecken, wie in Bild 5 dargestellt ausrichten und mit Schlauchschelle befestigen
- Verbindungsrohr 15/18 mm in Wasserschlauch (Schlauchstück GM 90 528 487 EG) (5/3) einsetzen und mit Schlauchschelle befestigen



Beim Motor 2,5 TDI und beim Motor V6

- Vorhandene Bohrung (6/1) im Kühlerhalter auf \varnothing 6,5 mm aufbohren



- Halter an der Zusatzwasserpumpe entfernen und separat zu bestellenden Halter (Opel Originalersatzteil) wie in Bild 7 dargestellt an der Zusatzwasserpumpe anbringen

HINWEIS:

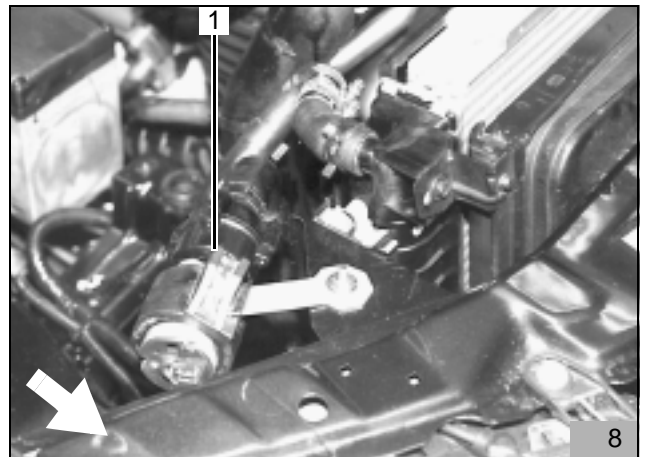
Zur leichteren Montage des Halters an der Zusatzwasserpumpe, den Gummi mit Silikonspray benetzen!



- Zusatzwasserpumpe (8/1) unter Verwendung von Schraube M6x20, Karosseriescheibe \varnothing 22 mm, Scheibe und Bundmutter wie in Bild 8 dargestellt befestigen
- Elektrische Verbindung zur Zusatzwasserpumpe wieder herstellen

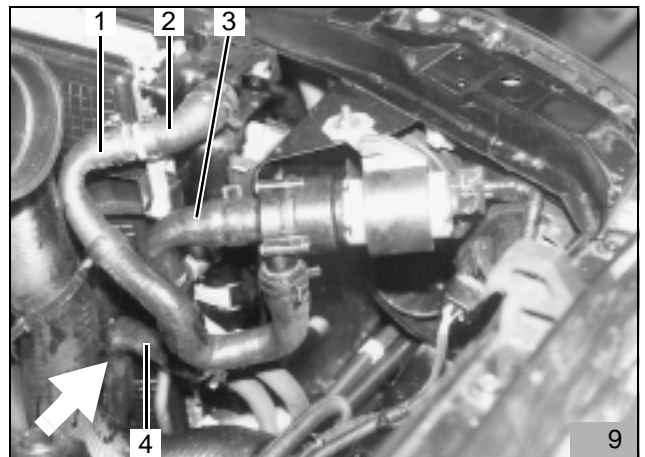
HINWEIS:

Schraube M6x20 mit Karosseriescheibe \varnothing 22 mm von unten einsetzen!



Wassereinbindung Zusatzwasserpumpe bei 2,5 TDI

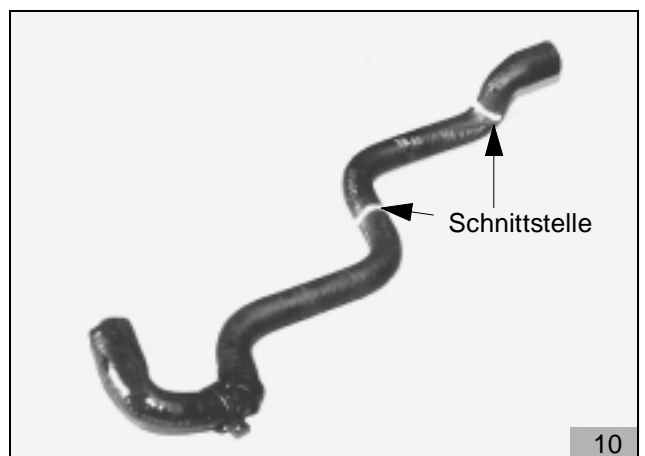
- Vom abgebauten Wasserschlauch (9/3, 4) (vom Motor zur Zusatzwasserpumpe) 90°-Bogen (9/3) abtrennen
- 90°-Bogen an der Zusatzwasserpumpe aufstecken und mit vorhandener Schelle befestigen
- Wasserschlauch (9/4) am Motor aufstecken, gemäß Bild 9 ausrichten und mit vorhandener Schelle befestigen
- Wasserschlauch (9/4) zum 90°-Bogen (9/3) ablängen und Schläuche unter Verwendung eines Verbindungsrohres 15/15 mm und Schlauchschellen 16-24 mm verbinden



- Wasserschlauch (Zusatzwasserpumpe zum Kühler) gemäß Bild 10 trennen
- Schlauchstücke (9/1, 2) wie in Bild 9 dargestellt am Kühler und an der Zusatzwasserpumpe aufstecken und mit vorhandenen Schlauchschellen befestigen
- Schläuche unter Verwendung eines Verbindungsrohres 15/15 mm und Schlauchschellen 16-24 mm verbinden

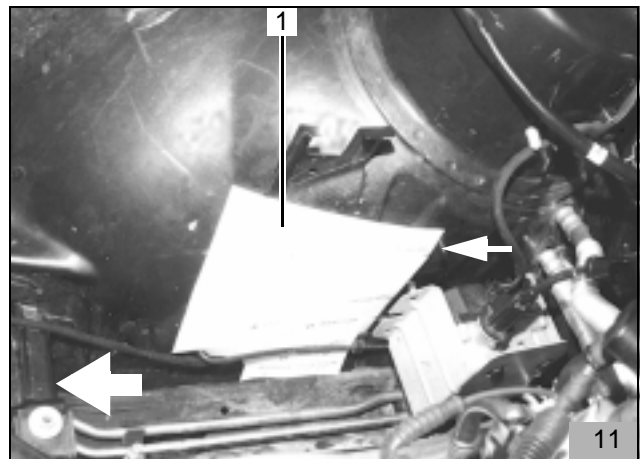
Beim Motor 2,5 TDI und beim Motor V6

- Bohrung in Kühlerabdeckung ansenken und Abdeckung montieren

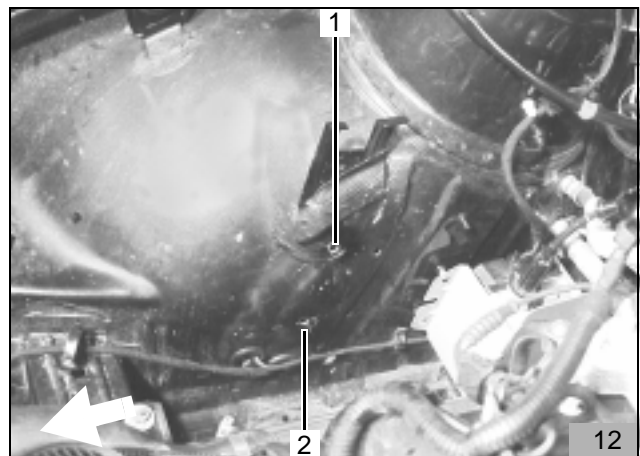


Einbau Heizgerät

- Schablone (11/1) wie in Bild 11 dargestellt am Stehbolzen (Pfeil) am Radhaus und am Längsträger anlegen
- Lochbild der Schablone (2 Bohrungen) auf Radhaus übertragen



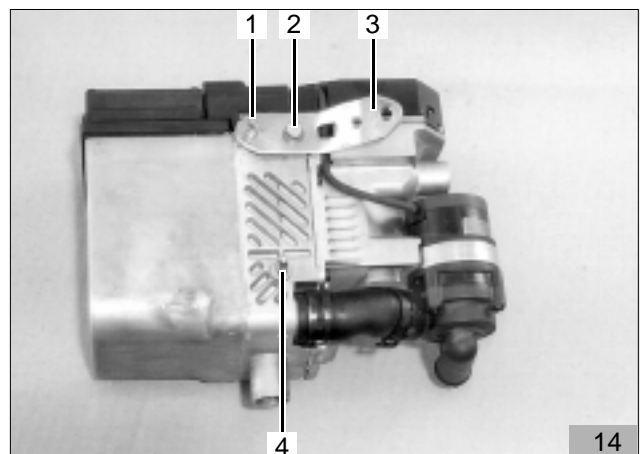
- Bohrungen \varnothing 7 mm (12/1, 2) in Radhaus bohren



- Lochband wie in Bild 13 dargestellt biegen



- Stehbolzen lang Typ EJOT (14/1) in Heizgerät eindrehen (Anzugsdrehmoment 10 Nm)
- Stehbolzen kurz Typ EJOT (14/4) in Heizgerät eindrehen (Anzugsdrehmoment 10 Nm)
- Lochband (14/3) wie in Bild 14 dargestellt mit Schraube Typ EJOT PT (14/2) am Heizgerät befestigen (Anzugsdrehmoment 10 Nm)



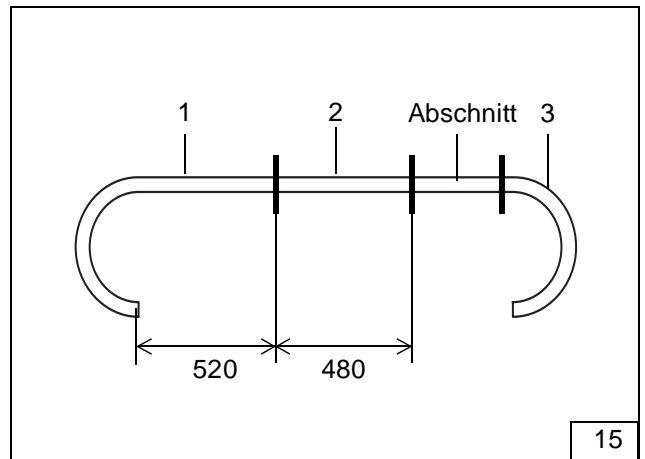
**Heizgerät vormontieren
Nur beim Motor 2,0l 16V**

- Von dem im Lieferumfang beiliegendem Wasserschlauch Schlauchstücke wie in Bild 15 dargestellt ablängen

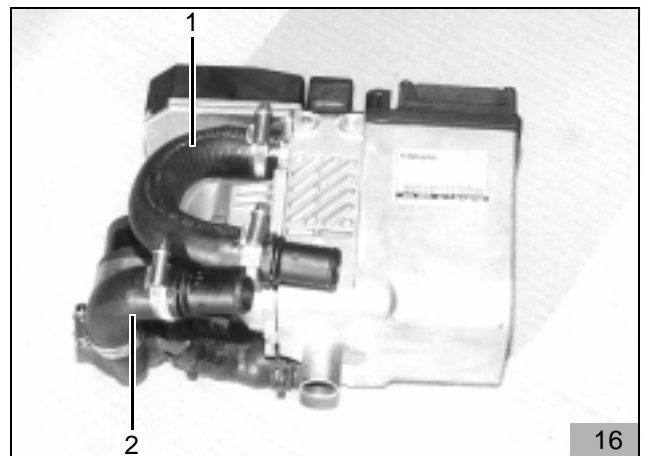
1 x 520 mm mit 180°-Bogen (15/1) (vom Heizgerät-Wasseraustritt zum Regulierventil)

1 x 480 mm gerade (15/2) (vom Motor-Wasseraustritt zum Heizgerät-Wassereintritt/Umwälzpumpe)

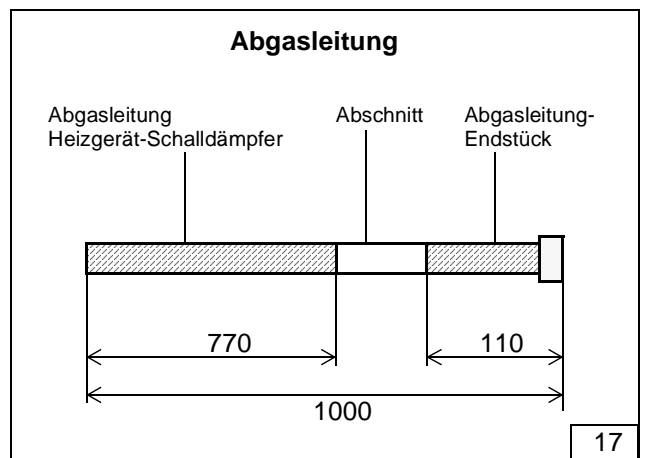
1 x 180°-Bogen (15/3) (Heizgerät-Wasseraustritt)



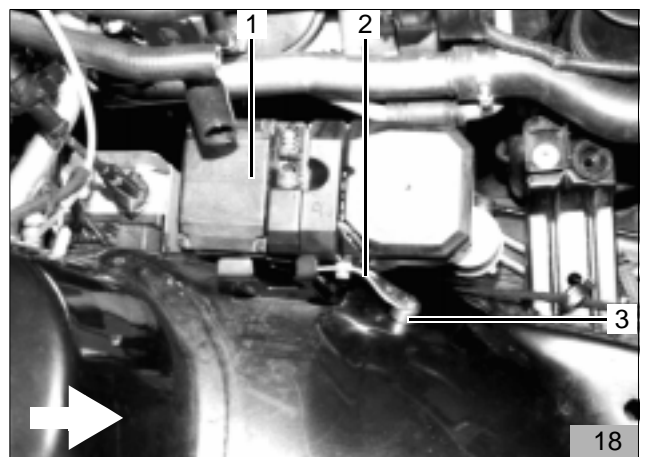
- 180°-Bogen (16/1) am Heizgerät-Wasseraustritt aufstecken, wie in Bild 16 ausrichten und mit Schlauchschelle befestigen
- Im Einbauset enthaltenen 90°-Bogen (16/2) am Heizgerät-Wassereintritt (Umwälzpumpe) aufstecken, wie in Bild 16 ausrichten und mit Schlauchschelle befestigen
- Verbindungsrohre 20/20 mm in beide Schlauchenden einsetzen und mit Schlauchschellen befestigen



- Abgasleitung und Abgasleitungs-Endstück gemäß Skizze Bild 17 ablängen
- Abgasleitung am Heizgerät aufstecken und mit Schlauchklemme befestigen



- Heizgerät (18/1) mit den beiden Stehbolzen in die Bohrungen (12/1, 2) am Radhaus einsetzen und mit Karosseriescheiben und Bundmuttern befestigen
- Lochband (18/2) anpassen und Lochbild auf Radhaus übertragen
- Bohrung \varnothing 7 mm bohren
- Distanzscheibe 15 mm dick (18/3) zwischen Lochband und Radhaus einfügen und Lochbild mit Schraube M6x25, Karosseriescheibe und Bundmutter befestigen



Flachsicherungshalter und Gebläserelais

- Plusleitung am Kabelbaum durch im Einbaukit enthaltene längere Plusleitung ersetzen
- Dämmmatte im Einbaubereich des Flachsicherungshalter (19/3) entfernen
- Lochbild der Befestigungsplatte des Sicherungshalter (19/3), des Massestützpunkt (19/2) und des Gebläserelais (19/1) wie in Bild 19 dargestellt auf den Wasserkasten übertragen
- Bohrung für Sicherungshalter \varnothing 2,5 mm und Gebläserelais und Massestützpunkt \varnothing 4,0 mm bohren
- Befestigungsplatte des Sicherungshalter mit Blechschraube 3,5x13, Gebläserelais und Massestützpunkt mit Blechschrauben 5,5x9,5 befestigen
- Sicherungshalter auf Befestigungsplatte aufstecken

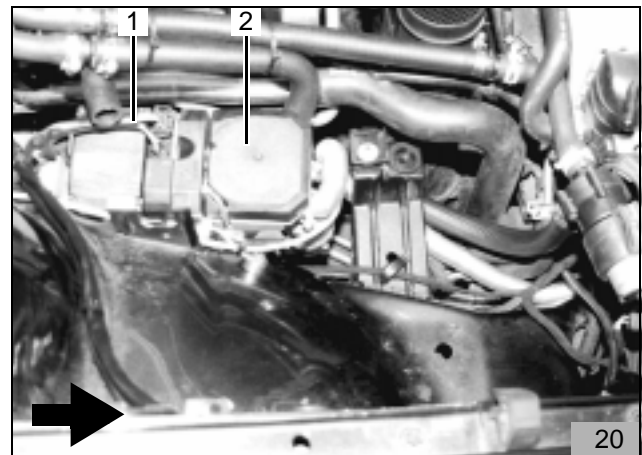
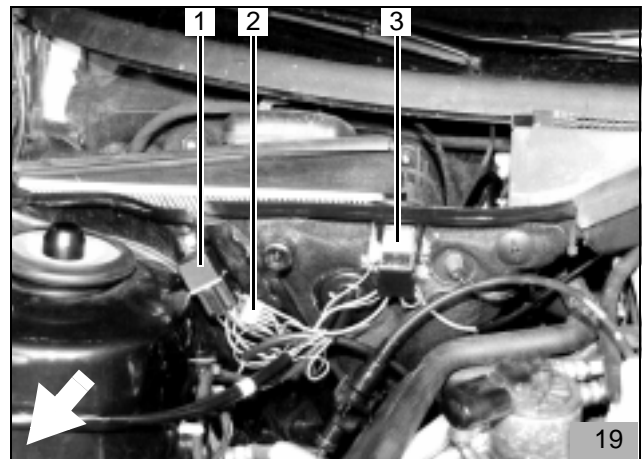
- Plus-Leitung an Batterie-Plus anschließen
- Kabelbaum für Vorwahluhr und Gebläseeinbindung durch vorhandene Kabeltülle in den Wasserkasten verlegen
- Kabelbaum für Vorwahluhr und Gebläseeinbindung durch vorhandene Kabeltülle in den Fahrzeuginnenraum verlegen

HINWEIS:

Bei allen Kabeldurchführungen auf Scheuerschutz achten!

Kabeldurchführungen im Wasserkasten abdichten!

- Kabelbaum-Heizgerät (20/1) zum Heizgerät (20/2) verlegen und anstecken
- Restlichen Kabelbaum unterhalb der Kotflügelkante in Schlaufen legen und mit Kabelbinder befestigen



Einbindung in den Wasserkreislauf

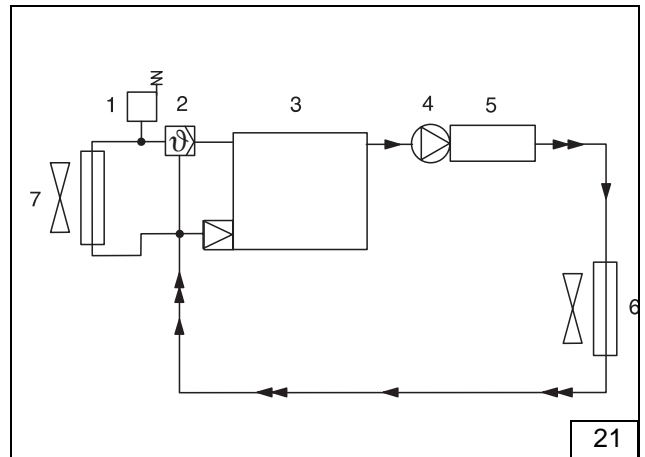
HINWEIS:

Alle Schlauchschellen mit 2,0 + 0,5 Nm festziehen!
 Auslaufendes Kühlwasser mit geeignetem Behälter auffangen!
 Wasserschläuche knickfrei verlegen!

Im Folgendem wird eine Einbindung des Heizgerätes "In Reihe" (Inline) in den Kühlwasserkreislauf des Fahrzeuges beschrieben (Bild 21)

Legende zu Bild 21:

- 1 Ausgleichsbehälter
- 2 Kühlerthermostat
- 3 Fahrzeugmotor
- 4 Umwälzpumpe (Heizgerät)
- 5 Heizgerät
- 6 Heizungswärmetauscher (Fahrzeug)
- 7 Kühler

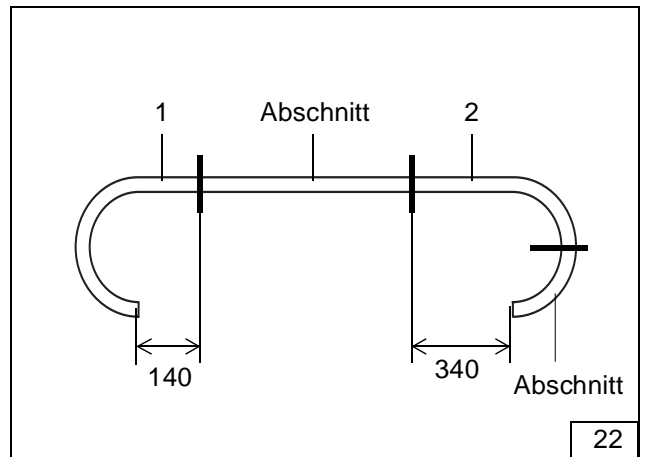


Wassereinbindung bei Dieselmotor 2,5I TDI

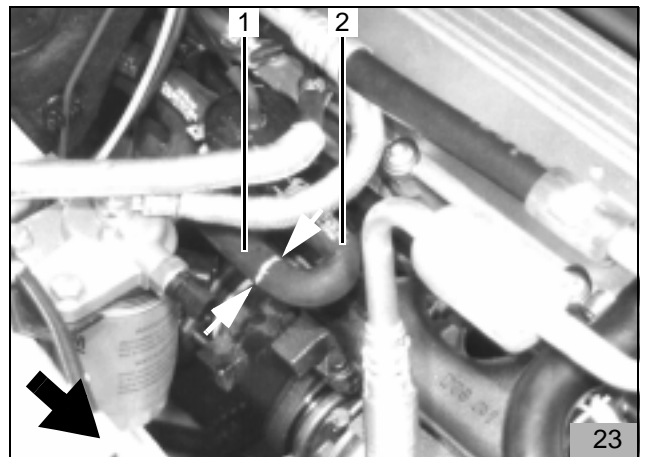
- Von dem im Lieferumfang beiliegendem Wasserschlauch Schlauchstücke wie in Bild 22 dargestellt ablängen

1 x 140 mm mit 180°-Bogen (22/1) (Heizgerät-Wasseraustritt zum Fahrzeugwärmetauscher)

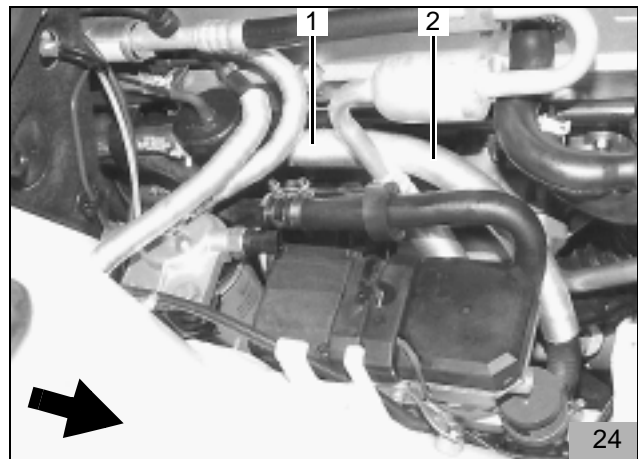
1 x 340 mm mit 90°-Bogen (22/2) (Reguliertventil Motor-Wasseraustritt zum Heizgerät-Wassereintritt/Umwälzpumpe)



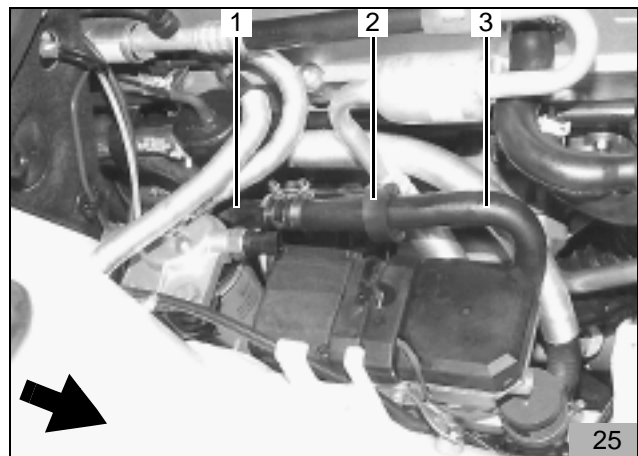
- Wasserschlauch (23/1) vom Reguliertventil zum Fahrzeugwärmetauscher an der in Bild 23 dargestellten Position trennen (Pfeile)
- Schlauchstück (23/2) am Reguliertventil entfernen



- Wasserschlauch (22/2), (24/1) 340 mm lang mit 90°-Bogen wie in Bild 24 dargestellt am Heizgerät-Wassereintritt (Umwälzpumpe) aufstecken und mit Schlauchschelle befestigen
- Wärmeschutzschlauch 300 mm lang (24/2) auf Wasserschlauch schieben und wie in Bild 24 dargestellt positionieren
- Wasserschlauch (24/1) am Regulierventil aufstecken und mit Schlauchschelle befestigen



- Wasserschlauch (22/1), (25/3) 140 mm lang mit 180°-Bogen wie in Bild 25 dargestellt am Heizgerät-Wasseraustritt aufstecken und mit Schlauchschelle befestigen
- Distanzgummi (25/2) auf Wasserschlauch schieben
- Verbindungsrohr 15/20 mm in Wasserschlauch einsetzen und mit Schlauchschelle 16-24 mm befestigen
- Wasserschlauch (25/3) mit Wasserschlauch zum Fahrzeugwärmetauscher (25/1) verbinden und mit Schlauchschelle befestigen
- Distanzgummi (25/2) wie in Bild 25 dargestellt an der Klimaleitung positionieren



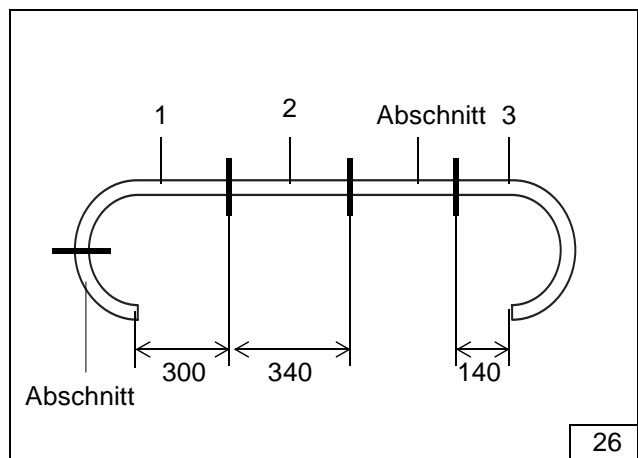
Wassereinbindung bei Benzinmotor V6

- Von dem im Lieferumfang beiliegendem Wasserschlauch Schlauchstücke wie in Bild 26 dargestellt ablängen

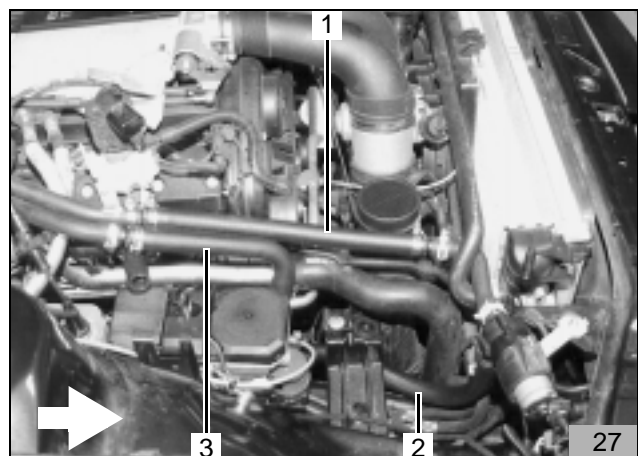
1 x 300 mm mit 90°-Bogen (26/1) (Von der im Fahrzeug vorhandenen Umwälzpumpe zum Heizgerät-Wassereintritt/Umwälzpumpe)

1 x 340 mm gerade (26/2) (Verbindung vom Schlauch Motorwasseraustritt zur im Fahrzeug vorhandenen Umwälzpumpe)

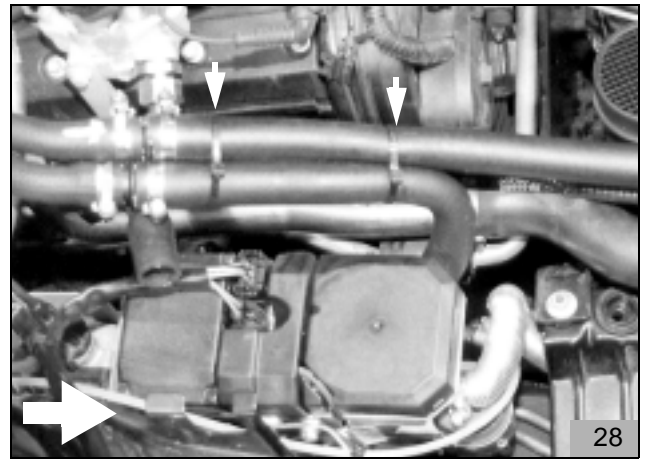
1 x 140 mm mit 180°-Bogen (26/3) (vom Heizgerät-Wasseraustritt zum Fahrzeugwärmetauscher)



- Verbindungsrohre 15/20 mm in die getrennten Wasserschläuche (Bild 4) im Fahrzeug einsetzen und mit Schlauchschellen 16-24 mm befestigen
- Wasserschlauch (26/1), (27/2) mit 90°-Bogen am Heizgerät-Wassereintritt (Umwälzpumpe) und an der im Fahrzeug vorhandenen Umwälzpumpe aufstecken und mit Schlauchschellen befestigen
- Wasserschlauch (26/2), (27/1) am Schlauch Motorwasseraustritt und am Schlauchstück der im Fahrzeug vorhandenen Umwälzpumpe aufstecken und mit Schlauchschellen befestigen
- Wasserschlauch (26/3), (27/3) mit 180°-Bogen am Heizgerät-Wasseraustritt und am Wasserschlauch zum Fahrzeugwärmetauscher aufstecken und mit Schlauchschellen befestigen

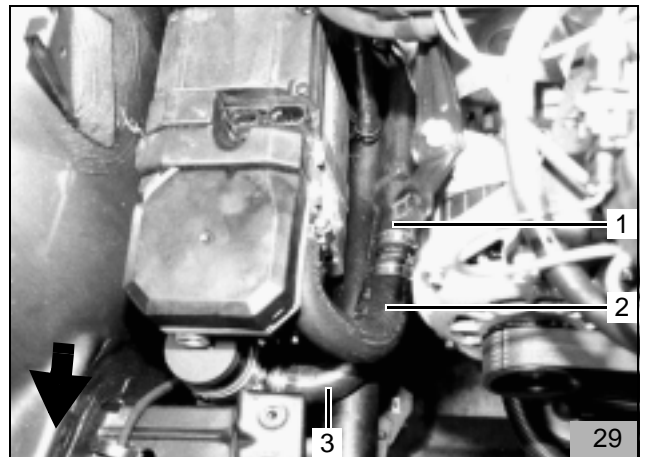


- Wasserschläuche wie in Bild 28 dargestellt mit Kabelbinder zusammenbinden (Pfeile)



Wassereinbindung bei Benzinmotor 2,0l 16V

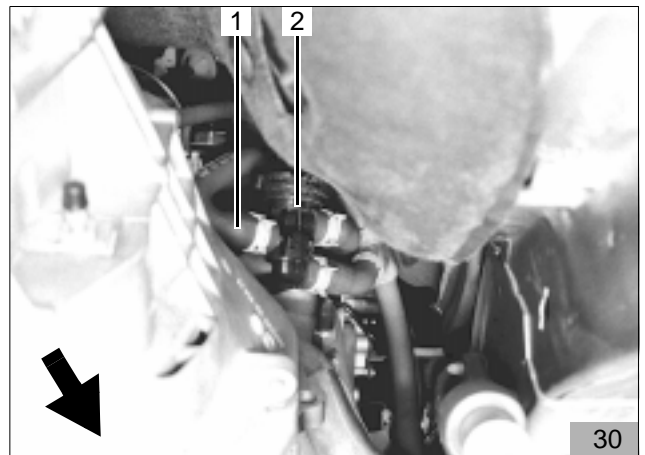
- Wasserschlauch 480 mm gerade (15/2) am Verbindungsrohr am 90°-Bogen (29/3) an der Umwälzpumpe aufstecken und mit Schlauchschelle befestigen
- Wärmeschutzschlauch 300 mm lang auf Wasserschlauch 520 mm lang (15/1) schieben
- Wasserschlauch 520 mm (15/1), (29/1) mit geradem Ende am Verbindungsrohr 180°-Bogen (29/2) am Heizgerät-Wasseraustritt aufstecken und mit Schlauchschelle befestigen



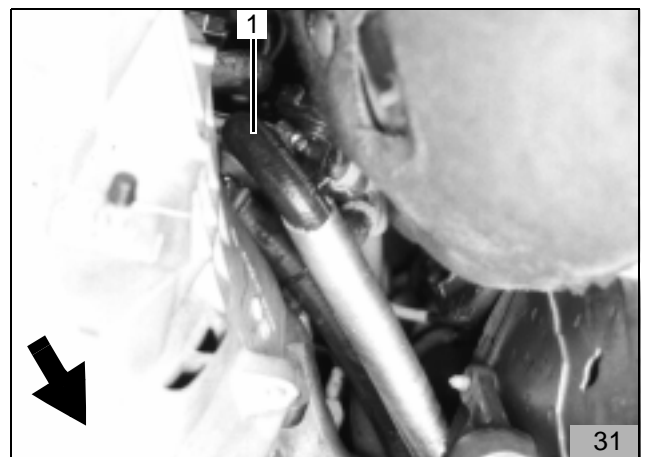
HINWEIS:

Bilddarstellung entspricht Ansicht von unten!

- Wasserschlauch vom Motorwasseraustritt (30/1) am Regulierventil (30/2) abziehen, Verbindungsrohr 20/20 mm einsetzen und mit Schlauchschelle befestigen
- Wasserschlauch 480 mm gerade (Heizgerät-Wassereintritt) mit Wasserschlauch vom Motorwasseraustritt verbinden und mit Schlauchschelle befestigen

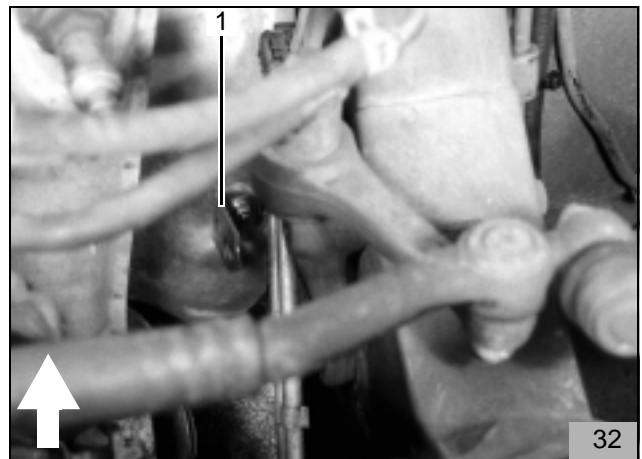


- Wasserschlauch vom Heizgerät-Wasseraustritt (31/1) mit 180°-Bogen am Regulierventil (30/2) aufstecken und mit Schlauchschelle befestigen

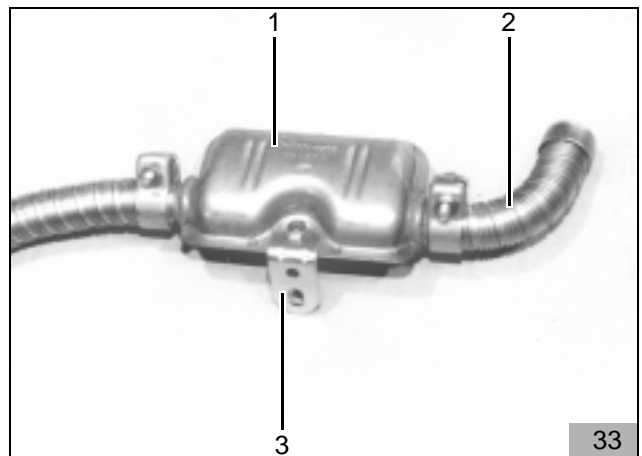


Abgasanlage

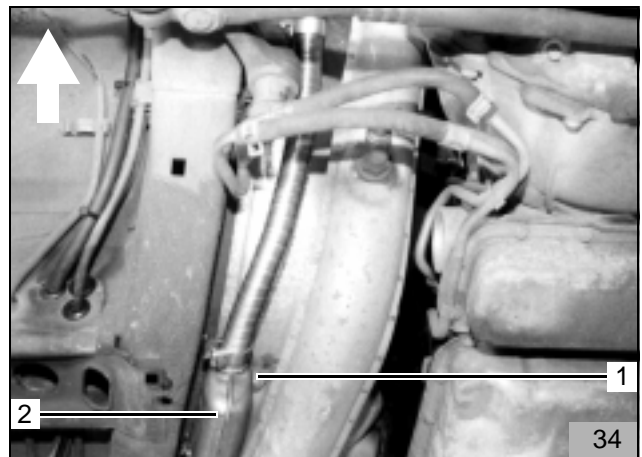
- Wärmeschutzschlauch 300 mm lang auf Abgasleitung am Heizgerät schieben
- Winkel (32/1) zur Befestigung der Abgasleitung mit Bundmutter an vorhandenem Stehbolzen befestigen



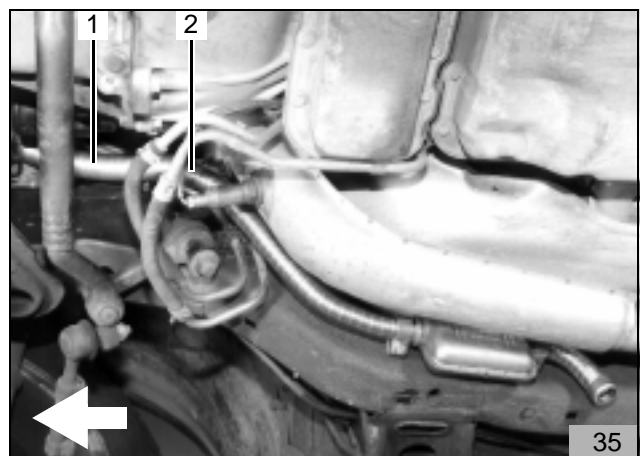
- Winkel (33/3) mit Schraube M6x20 und Bundmutter am Schalldämpfer (33/1) befestigen
- Abgasleitung-Endstück (33/2) auf Abgasschalldämpfer aufstecken und mit Schlauchklemme befestigen
- Abgasleitungs-Endstück wie in Bild 33 dargestellt formen



- Abgasschalldämpfer (34/2) (Winkel) an vorhandenem Stehbolzen (34/1) mit Bundmutter befestigen



- Abgasleitung vom Heizgerät auf Abgasschalldämpfer aufstecken und mit Schlauchklemme befestigen
- Wärmeschutzschlauch (35/1) im Bereich zwischen Rohrschelle (35/2) und Heizgerät positionieren
- Abgasleitung mit Rohrschelle, Schraube M6x20 und Bundmutter am Winkel (32/1) befestigen
- Abgasleitungs-Endstück wie in Bild 35 dargestellt formen

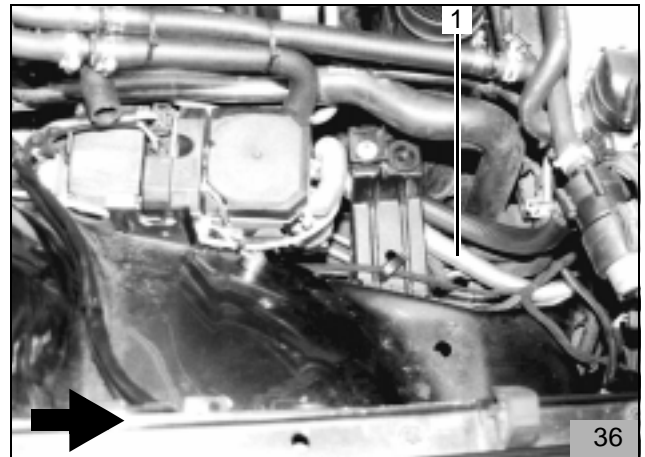


Brennluftansaugleitung

- Endkappe auf Brennluftansaugleitung aufsetzen
- Brennluftansaugleitung (36/1) am Heizgerät aufstecken, mit Schlauchschelle befestigen und wie in Bild 36 dargestellt verlegen

HINWEIS:

Die Brennluftansaugöffnung ist so anzuordnen, daß ein Zusetzen durch Verschmutzung nicht zu erwarten ist! Sie darf nicht in Fahrtrichtung zeigen!

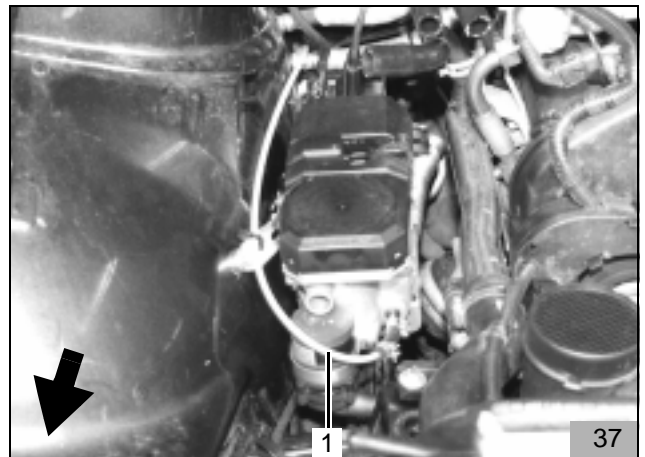


Brennstoffeinbindung

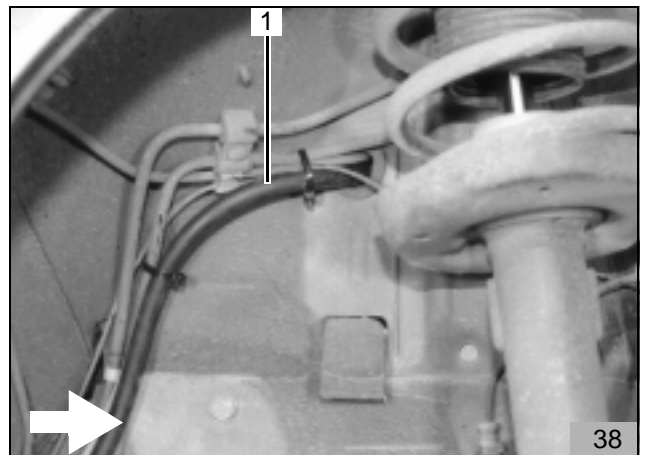
ACHTUNG:

Brennstoffleitung so verlegen, daß sie gegen Stein Schlag geschützt ist! An scharfen Kanten Brennstoffleitung und Kabelbaum mit Scheuerschutz versehen!

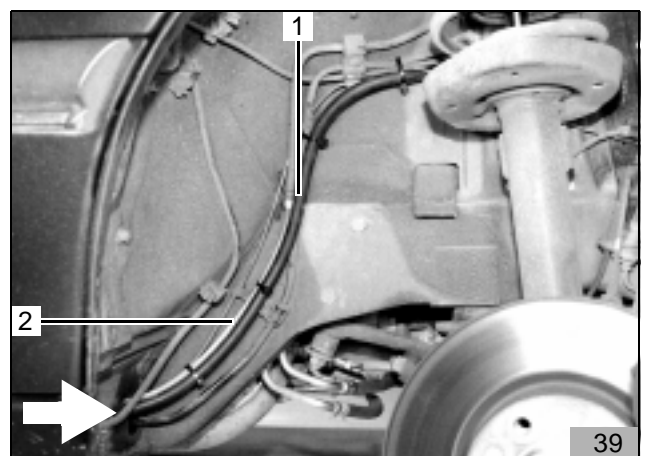
- Mecanyl-Brennstoffleitung (37/1) unter Verwendung von Schlauchstück und Schlauchschellen mit dem Heizgerät verbinden



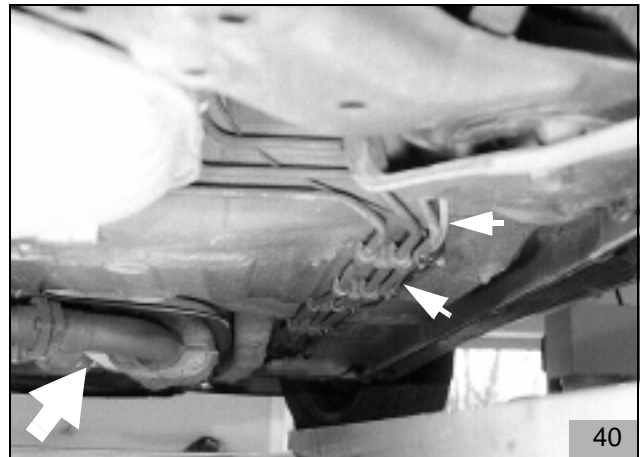
- Mecanyl-Brennstoffleitung und Kabelbaum Dosierpumpe (38/1) durch vorhandene Gummitülle vom Motorraum ins Radhaus verlegen
- Kraftstoffschlauch (im Einbaukit enthalten) über Mecanyl-Brennstoffleitung schieben und wie in Bild 38 und 39 dargestellt ausrichten



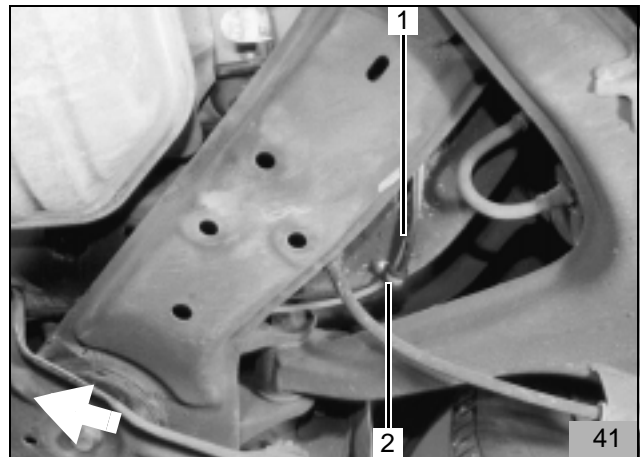
- Mecanyl-Brennstoffleitung (39/1) und Kabelbaum Dosierpumpe (39/2) wie in Bild 39 und 40 dargestellt an vorhandenen Leitungen nach hinten zum Einbauort der Dosierpumpe führen und mit Kabelbinder fixieren



- An der Durchführung über dem Hitzeschutzblech am hinteren Achsträger die Mecanyl-Brennstoffleitung mittels Kraftstoffschlauch schützen



- Mecanyl-Brennstoffleitung und Kabelbaum Dosierpumpe (41/1) über den Achsträger zur rechten Seite führen
- Bohrung \varnothing 4 mm zur Befestigung der Rohrschelle gummiert (41/2) an der in Bild 41 dargestellten Position bohren
- Mecanyl-Brennstoffleitung und Kabelbaum Dosierpumpe wie in Bild 41 dargestellt mit Blechschraube 4,8 x 13 und Rohrschelle \varnothing 12 mm gummiert befestigen

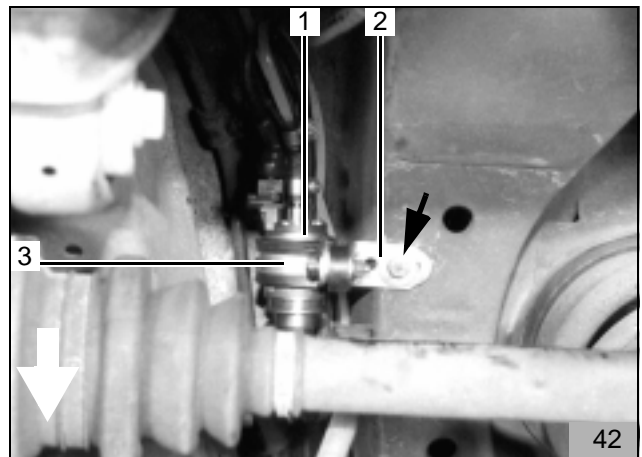


Dosierpumpe

HINWEIS:

Einbaulage der Dosierpumpe beachten, siehe "Einbauanweisung"

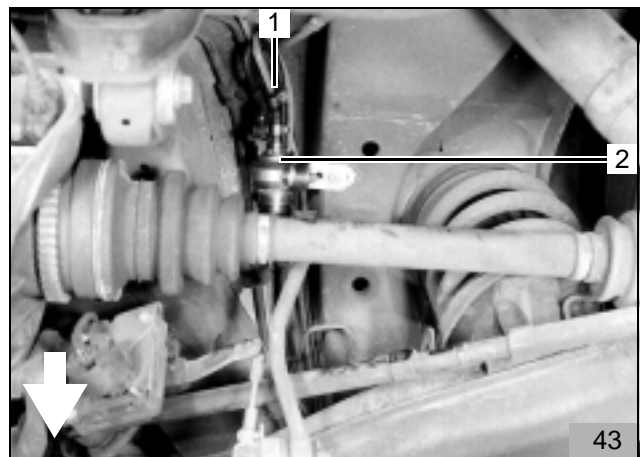
- Bohrung \varnothing 9 mm an der in Bild 42 dargestellten Position (Pfeil) bohren
- Einnietmutter M6 in Bohrung einsetzen
- Winkel (42/2) mit Schraube M6x20, Scheibe und Federring in Einnietmutter befestigen
- Dosierpumpe (42/1) mit gummierter Rohrschelle (42/3), Schwingmetallpuffer und Bundmuttern gemäß Bild 42 in Einnietmutter befestigen



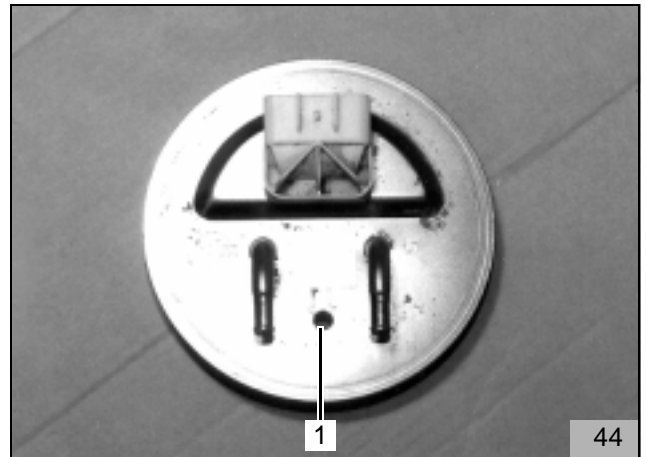
HINWEIS:

Es ist darauf zu achten, daß Mecanyl-Brennstoffleitung und Kabelbaum Dosierpumpe nicht an Bremsleitungen scheuern!

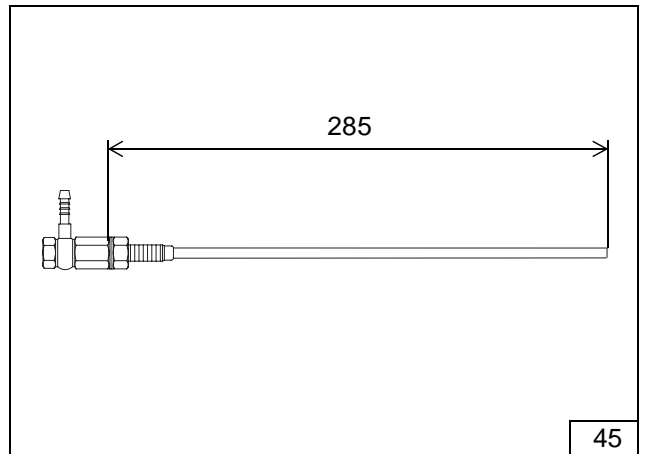
- Mecanyl-Brennstoffleitung und Kabelbaum Dosierpumpe (43/1) wie in Bild 43 dargestellt zum Einbauort der Dosierpumpe (43/2) führen
- Brennstoffleitung und Kabelbaum mit Kabelbinder fixieren
- Mecanyl-Brennstoffleitung ablängen, und mit Schlauchstück und Schlauchschellen an der Druckseite der Dosierpumpe (Seite mit Stecker) anschließen
- Kabelbaum an der Dosierpumpe ablängen, Gummihülse aufschieben, Flachstecker ancrimpen, Steckergehäuse komplettieren und Stecker an der Dosierpumpe anstecken



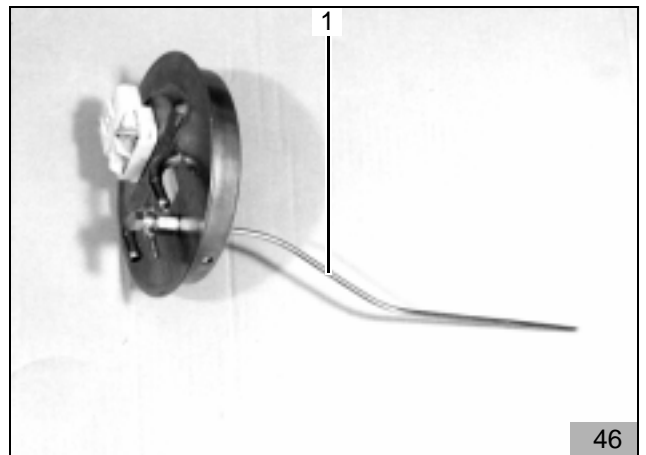
- Deckel der Tankarmatur nach Herstellerangaben ausbauen
- Bohrung \varnothing 8,5 mm (44/1) an der in Bild 44 dargestellten Position in Deckel bohren



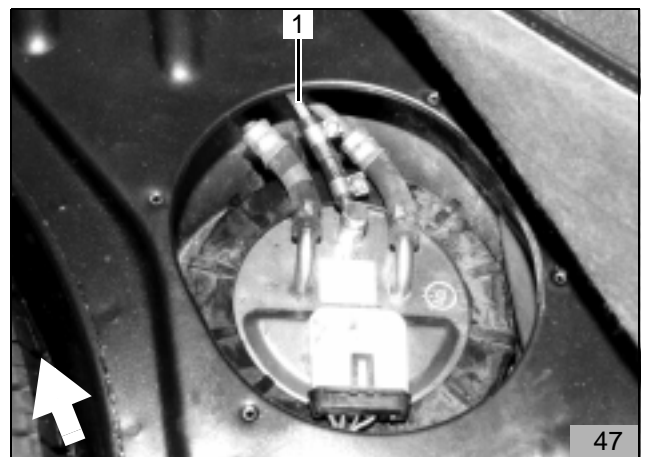
- Tankentnehmer wie in Bild 45 dargestellt auf 285 mm ablängen
- Tankentnehmer nach beiliegender Schablone formen



- Tankentnehmer (46/1) wie in Bild 46 dargestellt in Deckel einsetzen und unter Verwendung von Dichtung, Scheibe, Federring und Mutter befestigen
- Deckel der Tankarmatur nach Herstellerangaben einbauen



- Mecanyl-Brennstoffleitung (47/1) unter Verwendung von Schlauchstück und Schlauchschellen mit Tankentnehmer verbinden
- Mecanyl-Brennstoffleitung zur Dosierpumpe verlegen
- Mecanyl-Brennstoffleitung unter Verwendung von Schlauchstück und Schlauchschellen mit Dosierpumpe (Saugseite) verbinden



Vorwahluhr und Option Sommer-/Winterschalter

ACHTUNG:

Bei der Montage der Vorwahluhr nicht auf das LCD-Display drücken

HINWEIS:

Der dargestellte Einbauort der Vorwahluhr (48/1) und des Sommer-/Winterschalters (48/2) ist eine Empfehlung! Vor der Montage bitte den Einbauort mit Ihrem Kunden abstimmen

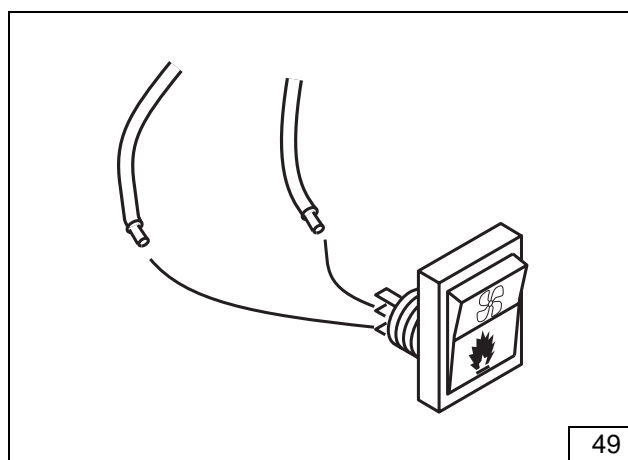
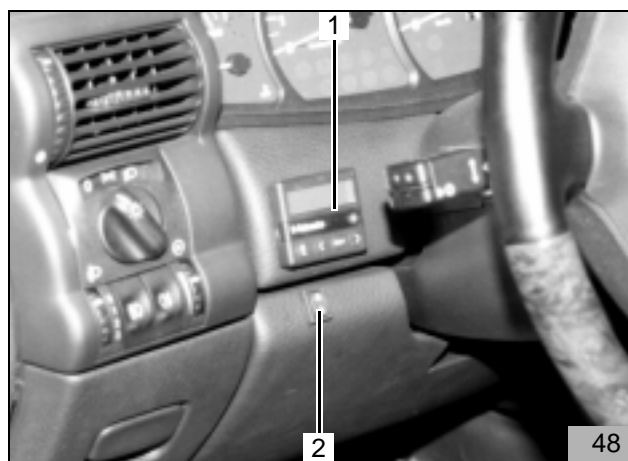
- Bohrschablone für Vorwahluhr an der in Bild 48 vorgeschlagenen Position aufkleben
- zwei Bohrungen gemäß Schablone bohren
- Schablone entfernen
- Befestigungshülse mit Blechschraube montieren

HINWEIS:

Auf Richtung der Rastzähne achten (Siehe Einbauanweisung)! Bei der Verlegung des Kabelbaumes auf Scheuerschutz achten!

- Kabelbaum der Vorwahluhr durch die Bohrung ziehen und Stecker an der Vorwahluhr anstecken
- Vorwahluhr aufstecken

- Lochbild des Sommer-/Winterschalters (48/2) an der gewünschten Position übertragen und Bohrung \varnothing 12 mm bohren
- Mutter und Zahnscheibe über beide Leitungen führen
- Leitungen br und vi durch Bohrung führen und wie in Bild 49 dargestellt am Schalter anschließen (untere Kontakte)
- Sommer-/Winterschalter mit Zahnscheibe und Mutter befestigen



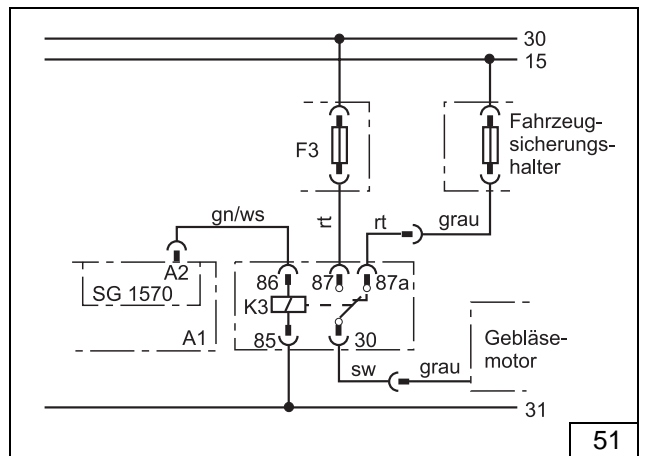
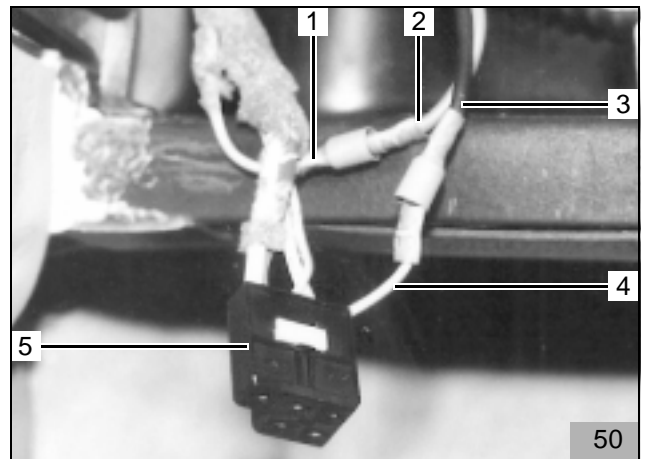
Gebälseansteuerung

Bei Fahrzeug ohne ECC (Klimaautomatik)
 Bis einschließlich Modell 1995
 (Bild 50 und Schaltplan Bild 51)

HINWEIS:

Zwangsansteuerung des Fahrzeuggebläses auf Stufe 2!

- 5-fach Stecker (50/5) an der Vorwiderstandsgruppe abziehen
- Gebläseeinbindung gemäß Schaltplan Bild 51 vornehmen
- Graue Leitung (50/1, 4) trennen
- Rundsteckverbindungen ancrimpen
- Leitung schwarz (50/3) vom Gebläserelais K3/30 mit Leitung grau (50/4) am Stecker verbinden
- Leitung rot (50/2) vom Gebläserelais K3/87a mit Leitung grau (50/1) vom Gebläseschalter verbinden

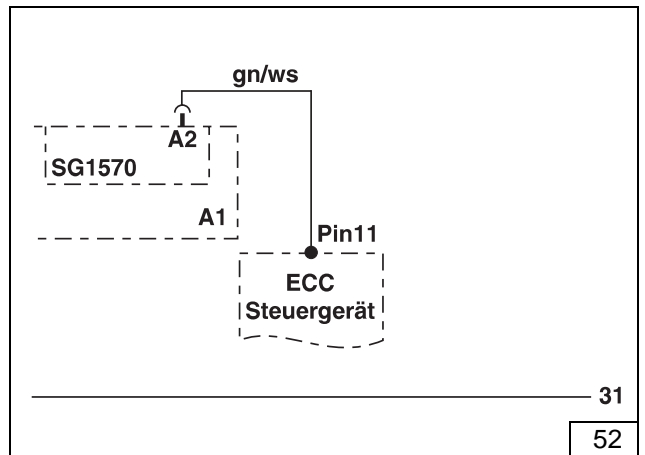


Bei Fahrzeug mit ECC (Klimaautomatik)
 Bis einschließlich Modell 1995
 (Schaltplan Bild 52)

HINWEIS:

Gebläserelais K3 entfällt. Die Ansteuerung erfolgt direkt über das ECC Steuergerät!

- Bedieneinheit mit Steuergerät aus Mittelkonsole ausbauen
- Leitung gn/ws verlängern (Eigenanfertigung) und in den Innenraum zum ECC Steuergerät verlegen
- Leitung gn/ws im Stecker 22-polig am ECC Steuergerätestecker (53/1) Pin 11 anschließen

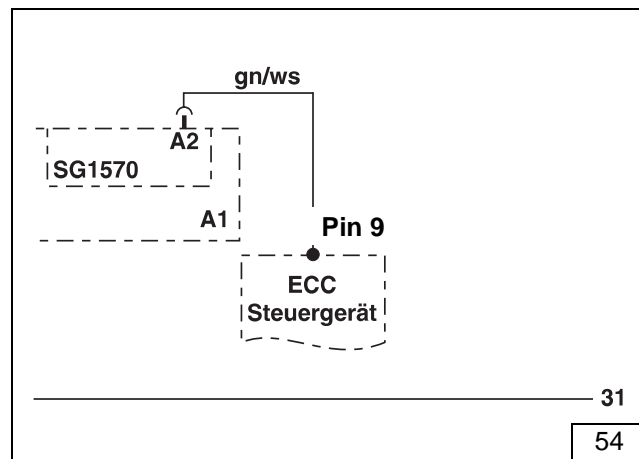


Bei Fahrzeug mit ECC (Klimaautomatik)
 Ab Modell 2000
 (Schaltplan Bild 54)

HINWEIS:

Geblüserelais K3 entfällt. Die Ansteuerung erfolgt direkt über das ECC Steuergerät!

- Bedieneinheit mit Steuergerät aus Mittelkonsole ausbauen
- Leitung gn/ws verlängern (Eigenanfertigung) und in den Innenraum zum ECC Steuergerät verlegen
- Leitung gn/ws im Stecker 32-polig am ECC Steuergerätestecker (55/1) **Pin 9** anschließen



31

54



55

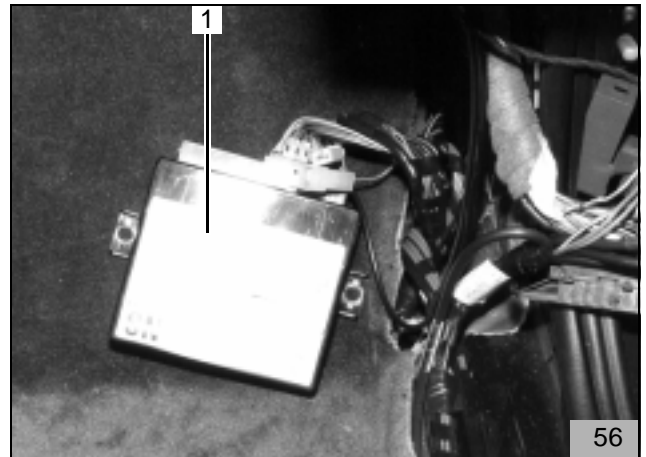
Fahrzeuge mit Innenraumüberwachung

Bis einschließlich Modell 1995
Bild 56 und Schaltplan Bild 58

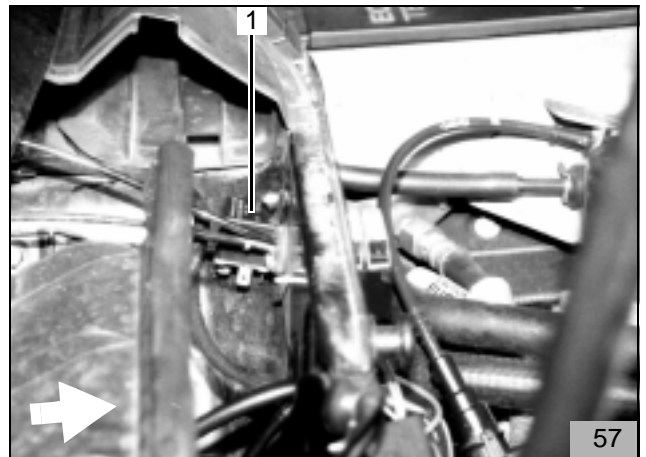
HINWEIS:

Das Alarmanlagensteuergerät befindet sich hinter der Fußraumverkleidung rechts unten!

- Alarmanlagensteuergerät (56/1) ausbauen



- Bohrung ø 5,5 mm an der in Bild 57 dargestellten Position bohren
- Zusatzrelais (57/1) zur Einbindung der Innenraumüberwachung wie in Bild 54 dargestellt im Wasserkasten mit Schraube M5x15, Scheibe, Federring und Mutter befestigen

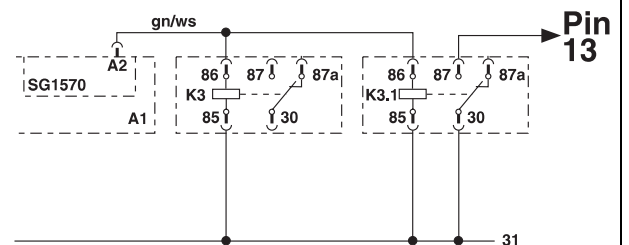


- Zusatzrelais K3.1 gemäß Schalplan Bild 58 einbinden (Innenraumüberwachung wird während des Heizbetriebes durch Masseeinbindung an Pin 13 am Alarmanlagensteuergerät durch Zusatzrelais abgeschaltet)

ACHTUNG:

Machen Sie Ihren Kunden darauf aufmerksam, daß die Innenraumüberwachung des Fahrzeuges während des Heizbetriebes abgeschaltet wird!

Einbindung Alarmanlage bis einschließlich Modell 1996



Anschluß Gebläseerelais K3 siehe Bild 51

58

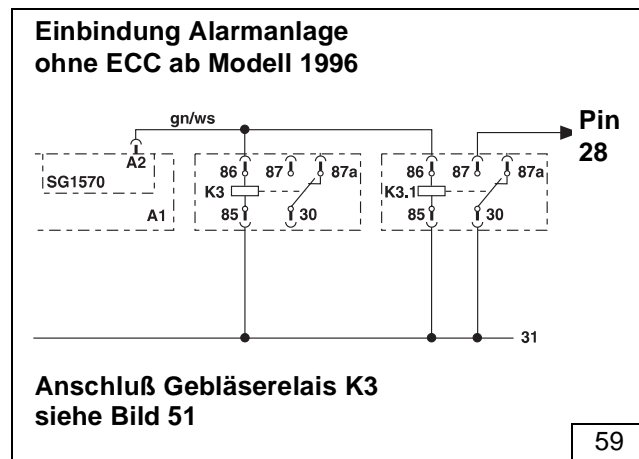
Fahrzeuge ohne ECC

Ab Modell 1996 (Schaltplan Bild 59)

HINWEIS:

Das Alarmanlagensteuergerät befindet sich hinter der Fußraumverkleidung rechts unten!

- Alarmanlagensteuergerät ausbauen
- Zusatzrelais K3.1 wie unter Bild 57 beschrieben einbauen und gemäß Schaltplan Bild 59 einbinden (Innenraumüberwachung wird während des Heizbetriebes durch Masseeinbindung an Pin 28 am Alarmanlagensteuergerät durch Zusatzrelais abgeschaltet)



Fahrzeuge mit ECC und Innenraumüberwachung

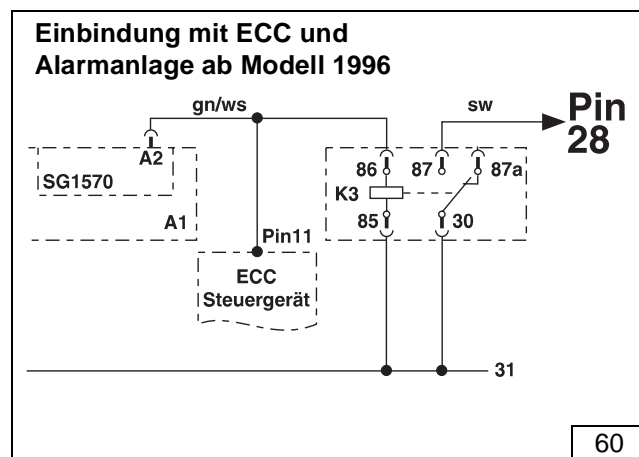
Ab Modell 1996 (Schaltplan Bild 60)

HINWEIS:

Das Alarmanlagensteuergerät befindet sich hinter der Fußraumverkleidung rechts unten!

- Alarmanlagensteuergerät ausbauen
- Relais K3 gemäß Schaltplan Bild 60 einbinden

(Die Innenraumüberwachung wird während des Heizbetriebes durch Masseeinbindung an Pin 28 am Alarmanlagensteuergerät durch Relais abgeschaltet)



- Leitung rt (Stromversorgung) von Sicherung F3 am Gebläserelais K3-Klemme 87- entfernen
- Leitung sw von Klemme 30 abklemmen und entfernen (wird nicht mehr benötigt)
- Beiliegende Leitung sw an Klemme 87 anschließen
- Klemme 30 vom Relais K3 an Masse (31) anschließen
- Leitung rot von Klemme 87a entfällt
- Leitung sw vom Relais K3 -Klemme 87- in den Innenraum zum Alarmanlagensteuergerät verlegen und an **Pin 28** anschließen

ACHTUNG:

Machen Sie Ihren Kunden darauf aufmerksam, daß die Innenraumüberwachung des Fahrzeuges während des Heizbetriebes abgeschaltet wird!

Funktion:

Nach dem Start des Heizgerätes wird ab 30°-Wassertemperatur ein Signal (+12V) an ECC und Relais K3 gegeben.

ECC schaltet Gebläse ein und Klappen fahren auf Stellung „Defrost“

Relais K3 schaltet für die Dauer des Heizbetriebes die Innenraumüberwachung ab.

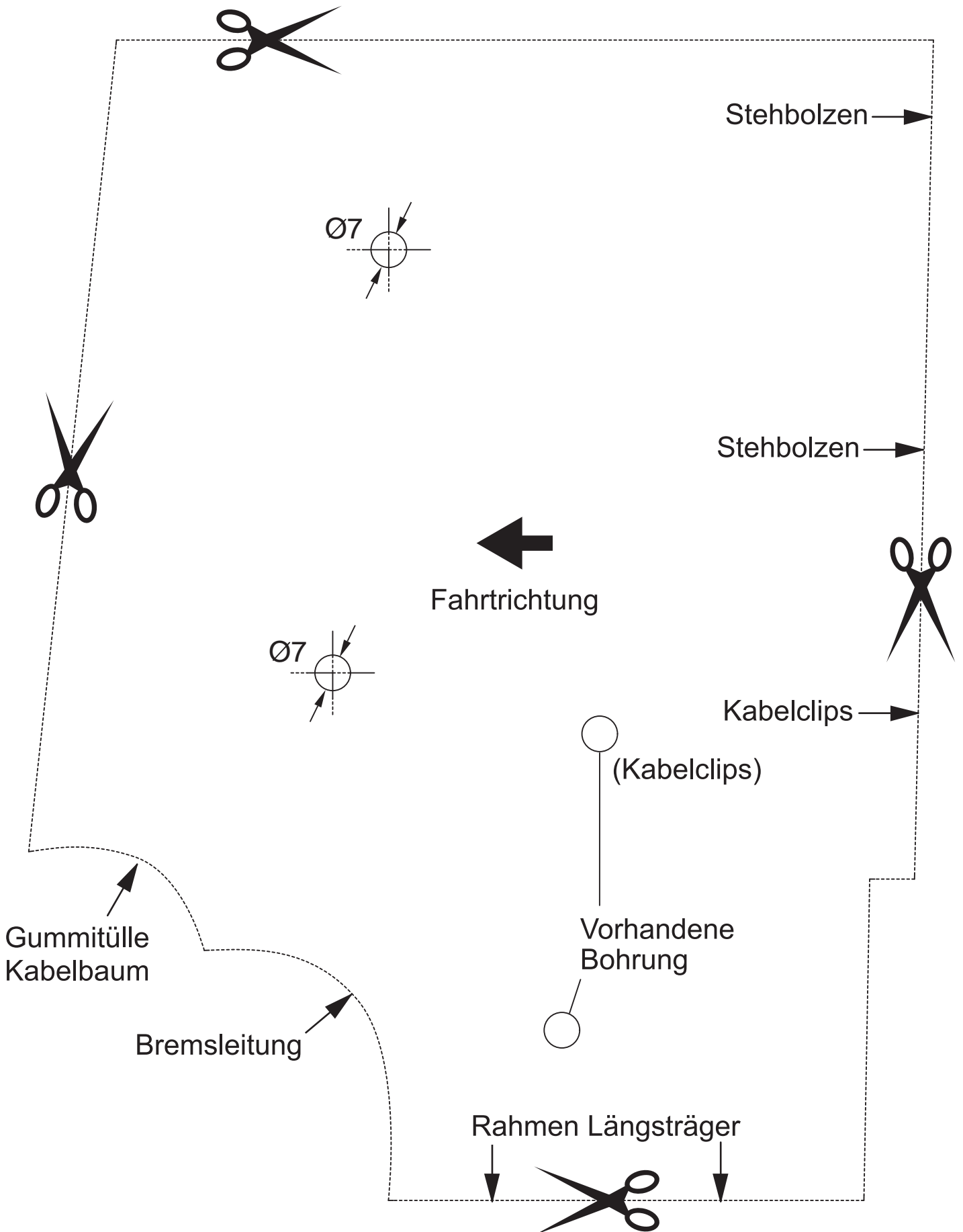
Abschließende Arbeiten

- Fahrzeugbatterie anklemmen
- Demontierte Teile in umgekehrter Reihenfolge wieder montieren
- Alle Schlauchleitungen, Schlauch- und Rohrschellen sowie alle elektrische Anschlüsse auf festen Sitz prüfen
- Alle losen Leitungen mit Kabelbinder sichern
- Heizgerätekomponten mit Korrosionsschutzwachs (Tectyl ML, Bestell-Nr. 111329) einsprühen
- Motor starten, Wasserkreislauf nach Angaben des Fahrzeugherstellers entlüften, Kühlwasser nachfüllen
- Webasto-Heizung einschalten, siehe "Betriebsanweisung"



Webasto Thermosysteme GmbH
Postfach 80 - D-82132 Stockdorf - Hotline 0 18 05 / 93 22 78
Hotfax (0395) 55 92-353 - <http://www.webasto.de>

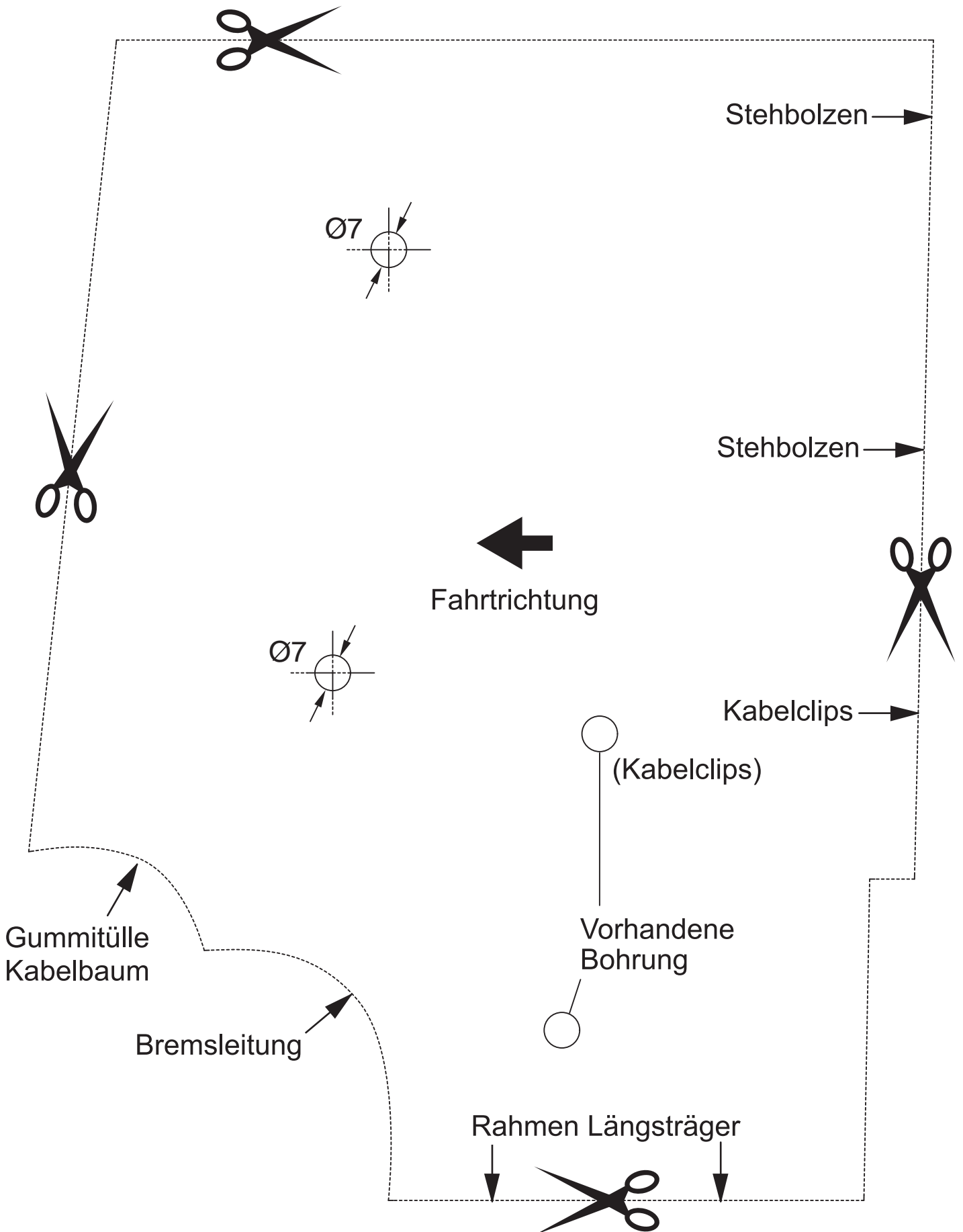
Anreißschablone für Einbau
Thermo Top Z/C in
OPEL OMEGA B



Opel OMEGA B
Tankentnehmer



Anreißschablone für Einbau
Thermo Top Z/C in
OPEL OMEGA B



Opel OMEGA B
Tankentnehmer



Materialliste (1)



Einbaukit Ident-Nr. 64988A

Opel Omega

Thermo Top Z/C

Bestell-Nr.	Bezeichnung	Menge
126840	SCHLAUCH D20	1
23298A	ANSAUGSCHLAUCH DN 18,500 LG.	1
25908B	TANKENTNEHMER ZSB	1
33049A	FLEX. ROHR GA-A28 2000 LG.	1
35968B	VORWAHLUHR 3-VWZ 60 MIN. KPL.	1
21897A	MONTAGETEILE VORWAHLUHR (BEUTEL)	1
30896D	VORW.UHR 1530 (60 MIN AUDI) VOLT: 12V	1
406503	FLEX. ROHR KPL. D22 1000 LG.	1
318302	SCHUTZKAPPE	1
350699	FLEX. ROHR 22X2 INOX.1000 LG.	1
64989A	BTL. KLEINT. OPEL OMEGA(B)	1
110071	FLACHSTECKER 6,3-1 NA EINZ	3
139696	SCHLAUCHSCHELLE 16..24	4
147486	6KT-SCHR. ISO 4017-M6X30-SZ-5.6-A3G	1
178705	STECKHUELSENGEHAEUSE 1-POL.	1
178799	FLACHSTECKERGEHAEUSE 1-POL.	1
242780	WINKEL	3
243744	SCHLAUCHSCHELLE 20..27	2
298387	KABELSCHUH 6-1,5	1
31162A	VERBINDUNGSROHR	2
316199	SCHELLE	1
337749	BLIND-EINNIETMUTTER M6	1
387045	GUMMIRING	1
414956	FL.ST.HUELSE 6,3-1 NA-PRAE EINZ	3
498610	VERBINDUNGSROHR 20 X 20	3
63839A	LEITUNG DIN 72551 0,75 GN/WS 1000 LG.	1
64999A	FORMSCHLAUCH D20/90 GRAD	1
85004A	JUNIOR-POWER-TIMER (0,5-1,0)	1
87799A	LEITUNG FLRY 1,0 BR 600 LG.	1
90290A	VERBINDUNGSROHR 20 X 15	3
91885A	EJOT DG60X14,5/M6X15,5/E5DACRO500	2
64997A	KLEBESCH.BARCODE OPEL OMEGA (B)	1
84000A	KRAFTSTOFFSCHLAUCH 7,5X13X1000 LG.	1
86450A	ABGASSCHALLDAEMPFER D22 NIRO	1

Materialliste (2)



Einbaukit Ident-Nr. 64988A

Thermo Top Z/C

Opel Omega

Bestell-Nr.	Bezeichnung	Menge
89867A	KABELBAUMPLUS-VERLAENGERUNG	1
28273A	FLACHFEDER-KONTAKT 1-1,5 BAND	2
28275A	FLACHFEDER-KONTAKT 2,5-6 BA	1
91457A	BTL. KLEINTEILE TTC ABGAS/WASSER VOLT: 12V	1
20965A	ROHRSCHELLE D24-26	3
242888	LOCHBAND	1
243744	SCHLAUCHSCHELLE 20..27	7
29516A	SCHUTZKAPPE	1
309761	KABELBINDER	30
405256	ROHRSCHELLE 25	2
462497	VERBINDUNGSROHR 18 X 20	2
91459A	BTL. KLEINTEILE VOLT: 12V	1
776287	"D"ABG-HEFT THERMO TOP Z/C	1
64990A	"D"EBV OPEL OMEGA (B)	1
64991A	"D"ATERIALLISTE ZU 64990A	1